

Hausbausatz Miwula



Beschreibung:

Im Miniaturwunderland Hamburg wurde dieses Modell mehrfach in unterschiedlicher Form auf mehreren Abschnitten verbaut.

Dieses Modell ist dem Kloster auf dem Klosterberg im Abschnitt Harz/Mitteldeutschland nachempfunden.

Der Hausbausatz umfasst 28 Bauteile.

Davon werden 23 Bauteile als Gleisobjekte und 5 Bauteile als Immobilie mitgeliefert.

Die Bauteile mit Fenster sind in 2 verschiedenen Beleuchtungsvarianten und einmal unbeleuchtet im Bausatz vorhanden.

Lieferumfang:

Unter Ressourcen-> Gleisobjekte-> Sonstiges->Miwula werden folgende Modelle installiert:

- Kl_Ha_HT_bel1_Miwula_TB1 -> Kloster Harz Hauptteil mit Balkon beleuchtet Typ1
- Kl_Ha_HT_bel2_Miwula_TB1 -> Kloster Harz Hauptteil mit Balkon beleuchtet Typ2
- Kl_Ha_HT_unbel_Miwula_TB1 -> Kloster Harz Hauptteil mit Balkon unbeleuchtet
- Kl_Ha_HMi_bel1_Miwula_TB1 -> Kloster Harz Haupthaus Mittelteil beleuchtet Typ1
- Kl_Ha_HMi_bel2_Miwula_TB1 -> Kloster Harz Haupthaus Mittelteil beleuchtet Typ2
- Kl_Ha_HMi_unbel_Miwula_TB1 -> Kloster Harz Haupthaus Mittelteil unbeleuchtet
- Kl_Ha_HEnd_bel1_Miwula_TB1 -> Kloster Harz Haupthaus Abschluss beleuchtet Typ1
- Kl_Ha_HEnd_bel2_Miwula_TB1 -> Kloster Harz Haupthaus Abschluss beleuchtet Typ2
- Kl_Ha_HEnd_unbel_Miwula_TB1 -> Kloster Harz Haupthaus Abschluss unbeleuchtet
- Kl_Ha_HZW_Miwula_TB1 -> Kloster Harz Haupthaus Zwischenwand mit Fallrohr
- Kl_Ha_HZW1_Miwula_TB1 -> Kloster Harz Haupthaus Zwischenwand ohne Fallrohr
- Kl_Ha_Halle_bel1_Miwula_TB1 -> Kloster Harz Halle ohne Tor beleuchtet Typ1
- Kl_Ha_Halle_bel2_Miwula_TB1 -> Kloster Harz Halle ohne Tor beleuchtet Typ2
- Kl_Ha_Halle_unbel_Miwula_TB1 -> Kloster Harz Halle ohne Tor unbeleuchtet
- Kl_Ha_HaTor_bel1_Miwula_TB1 -> Kloster Harz Halle mit Tor beleuchtet Typ1
- Kl_Ha_HaTor_bel2_Miwula_TB1 -> Kloster Harz Halle mit Tor beleuchtet Typ2
- Kl_Ha_HaTor_unbel_Miwula_TB1 -> Kloster Harz Halle mit Tor unbeleuchtet
- Kl_Ha_EHa_bel1_TL_Miwula_TB1 -> Kloster Harz Abschlusswand Halle mit Tür links beleuchtet Typ1
- Kl_Ha_EHa_bel2_TL_Miwula_TB1 -> Kloster Harz Abschlusswand Halle mit Tür links beleuchtet Typ2
- Kl_Ha_EHa_unbel_TL_Miwula_TB1 -> Kloster Harz Abschlusswand Halle mit Tür links unbeleuchtet
- Kl_Ha_EHa_bel1_TR_Miwula_TB1 -> Kloster Harz Abschlusswand Halle mit Tür rechts beleuchtet Typ1
- Kl_Ha_EHa_bel2_TR_Miwula_TB1 -> Kloster Harz Abschlusswand Halle mit Tür rechts beleuchtet Typ2
- Kl_Ha_EHa_unbel_TR_Miwula_TB1 -> Kloster Harz Abschlusswand Halle mit Tür rechts unbeleuchtet

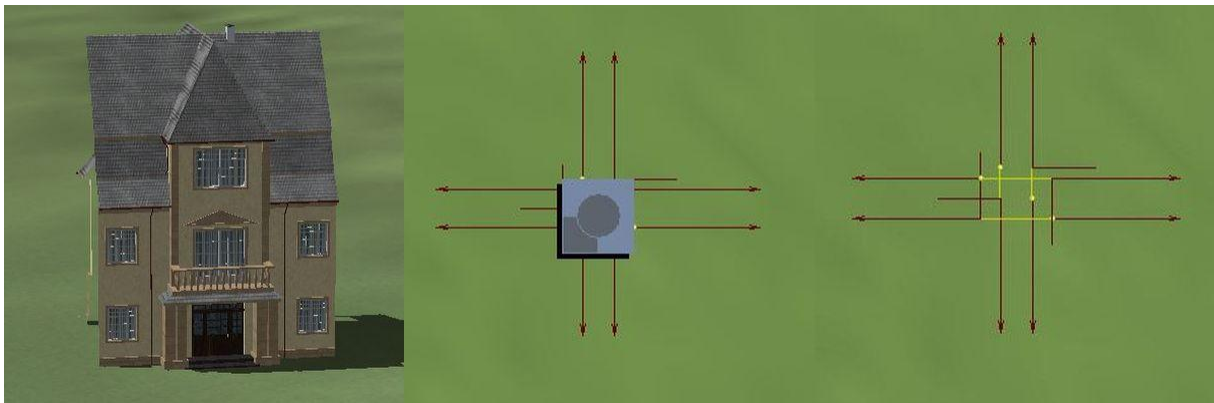
Unter Ressourcen->Immobilien->Domizil->Land->Miwula werden folgende Modell installiert:

- Kl_Ha_Schornst_Miwula_TB1 -> Kloster Harz Schornstein einzeln
- Kl_Ha_Turm_bel1_TR_Miwula_TB1 -> Kloster Harz Turm mit Uhr beleuchtet Typ1
- Kl_Ha_Turm_bel2_TR_Miwula_TB1 -> Kloster Harz Turm mit Uhr beleuchtet Typ2
- Kl_Ha_Turm_unbel_TR_Miwula_TB1 -> Kloster Harz Turm mit Uhr unbeleuchtet
- Kl_Ha_ZwWand_Miwula_TB1 -> Kloster Harz Zwischenwand für Hallen

Aufbau des Modell

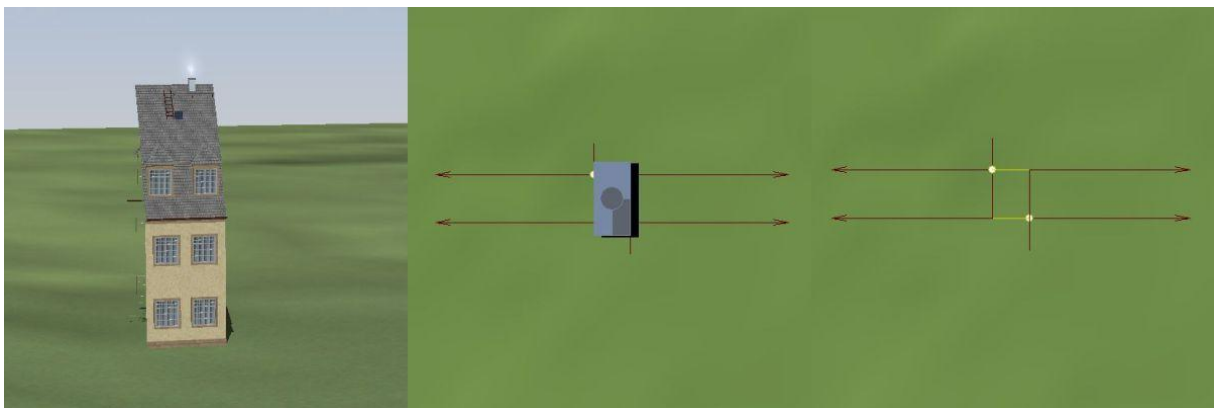
Die nachfolgende Beschreibung bezieht sich immer auf ein Bauteil einer Beleuchtungsvariante. Die gleichen Bauteile sind untereinander identisch. Die Bauteile des Haupthauses besitzen eine Breite von 8 m, die der Hallenteile ca. 10 m.

Kl Ha HT bell Miwula TB1 -> Kloster Harz Hauptteil mit Balkon beleuchtet Typ1



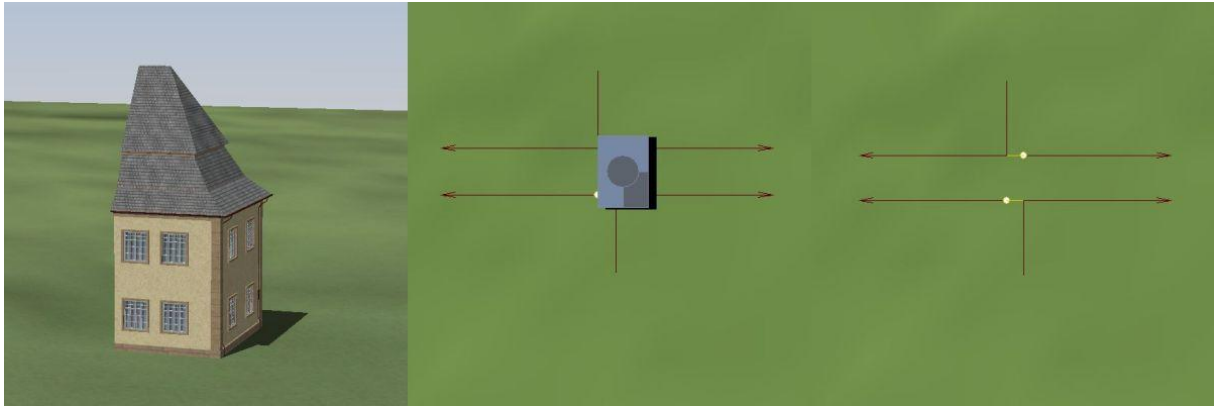
Dieses Bauteil ist der Hauptteil des Hauses. Nach links und rechts können die Bauteile vom Haupthaus angefügt werden. Nach oben die Hallenteile.

Kl Ha HMi bell Miwula TB1 -> Kloster Harz Haupthaus Mittelteil beleuchtet Typ1



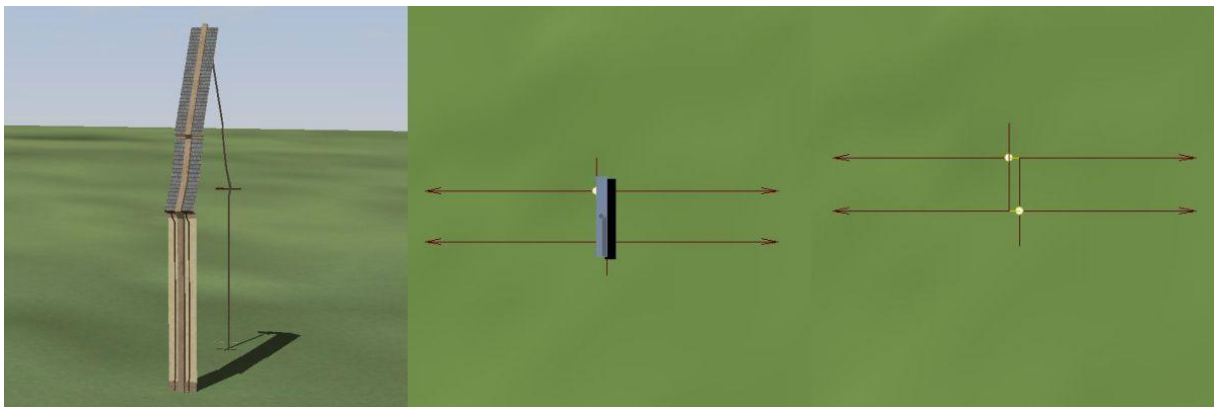
Das Bauteil Mittelteil kann links und rechts mit dem Hauptteil, der Zwischenwand und dem Abschluss Haupthaus verbunden werden.

Kl_Ha_HEnd_bel1_Miwula_TB1 -> Kloster Harz Haupthaus Abschluss beleuchtet Typ1



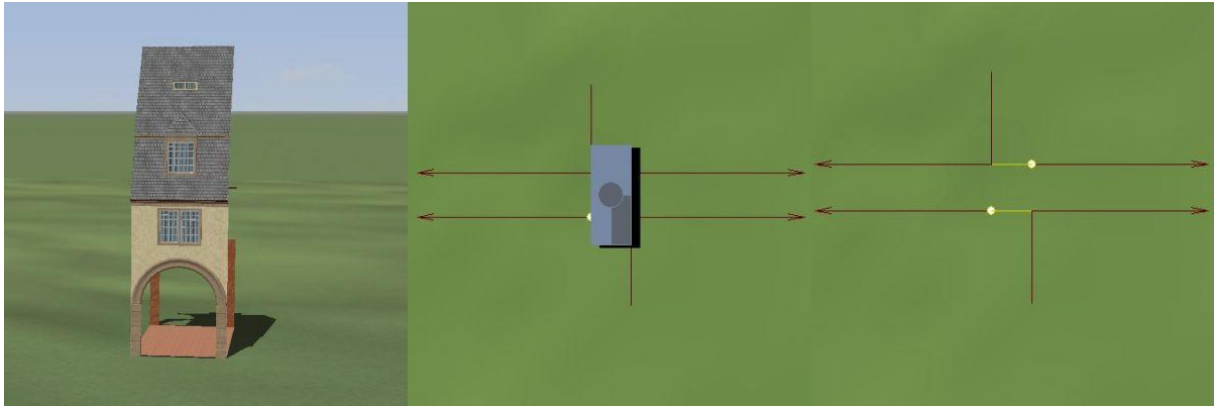
Der Abschluss des Haupthauses kann mit dem Hauptteil, dem Mittelteil und der Zwischenwand verbunden werden.

Kl_Ha_HZW_Miwula_TB1 -> Kloster Harz Haupthaus Zwischenwand mit Fallrohr



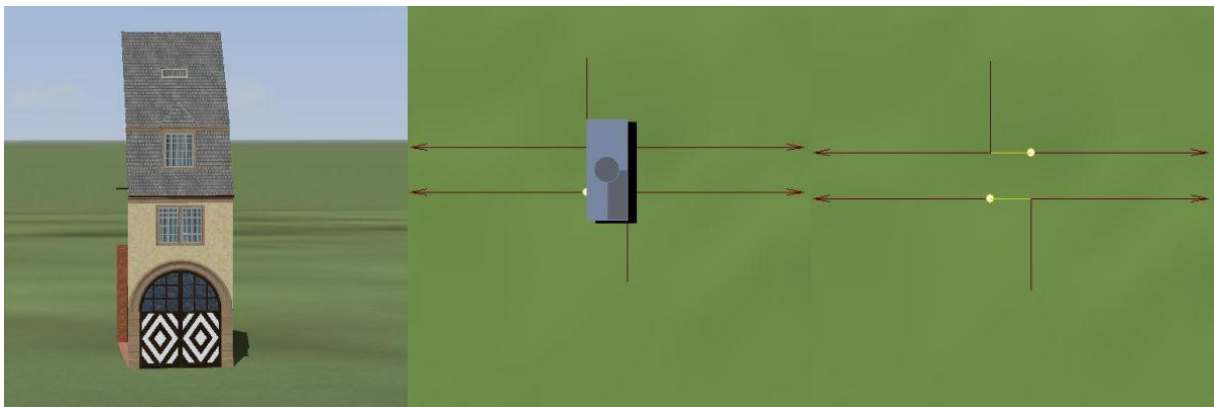
Die Zwischenwand mit oder ohne Fallrohr kann mit dem Hauptteil, dem Mittelteil und dem Abschluss Haupthaus verbunden werden.

Kl_Ha_Halle_bell_Miwula_TB1 -> Kloster Harz Halle ohne Tor beleuchtet Typ1



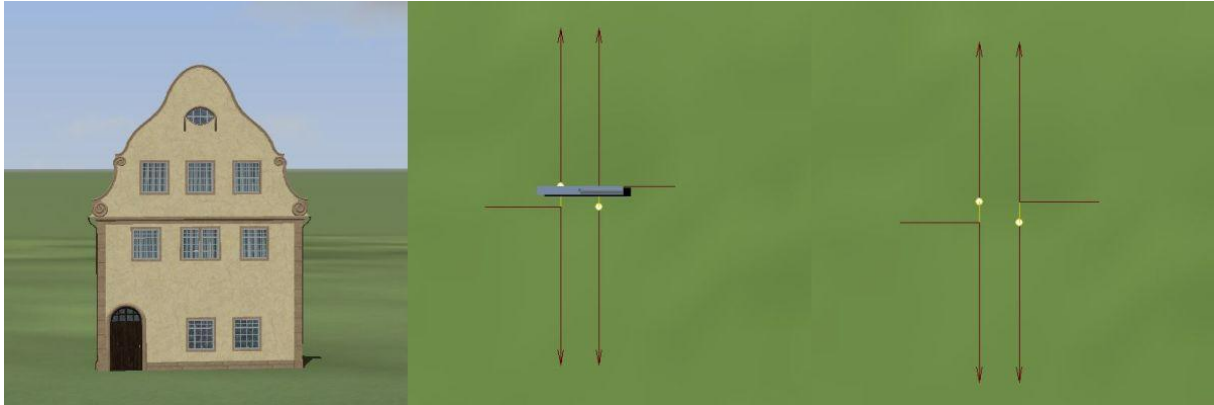
Das Hallenteil ohne Tor kann mit dem Hallenteil mit Tor, der Abschlusswand Halle und am Hauptteil mit der Seite der Ziegelwand verbunden werden.

Kl_Ha_HaTor_bell_Miwula_TB1 -> Kloster Harz Halle mit Tor beleuchtet Typ1



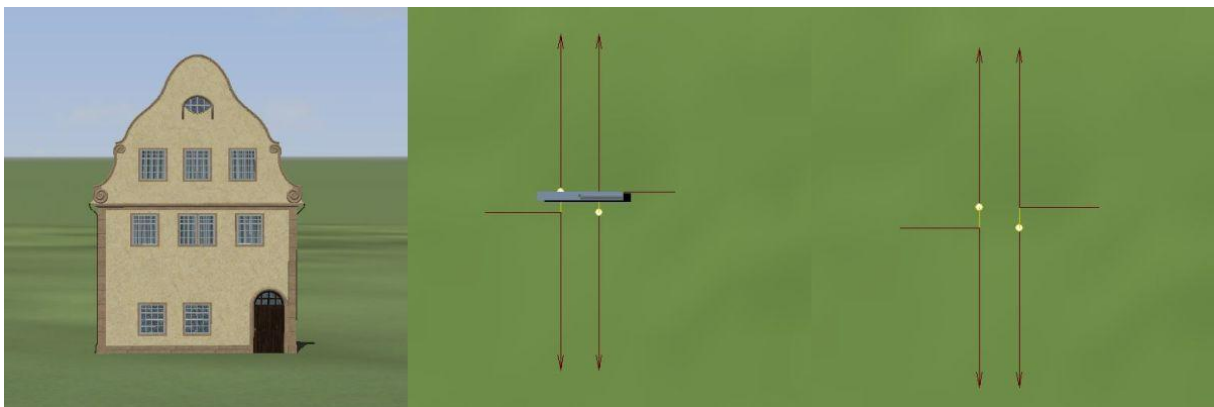
Das Hallenteil mit Tor kann mit dem Hallenteil ohne Tor, der Abschlusswand Halle und am Hauptteil mit der Seite der Ziegelwand verbunden werden.

Kl Ha EHa bel1 TL Miwula TB1 -> Kloster Harz Abschlusswand Halle mit Tür links beleuchtet Typ1



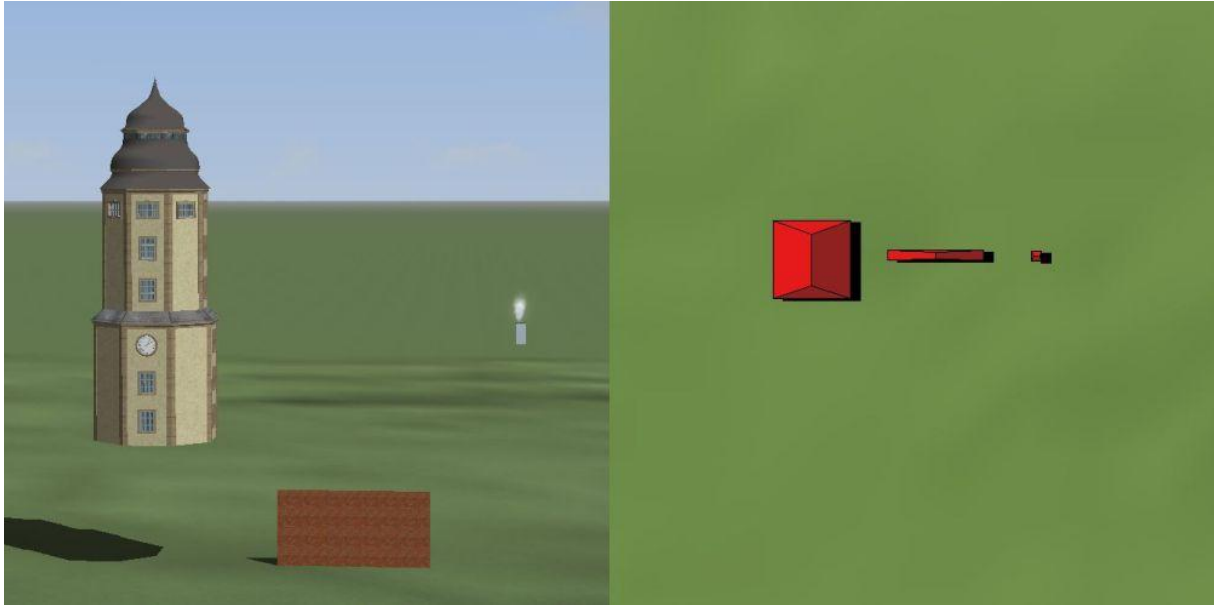
Die Abschlusswand Halle Tür links kann mit dem Hallenteil ohne Tor, dem Hallenteil mit Tor und am Hauptteil mit der Seite der Ziegelwand verbunden werden.

Kl Ha EHa bel1 TR Miwula TB1 -> Kloster Harz Abschlusswand Halle mit Tür rechts beleuchtet Typ1



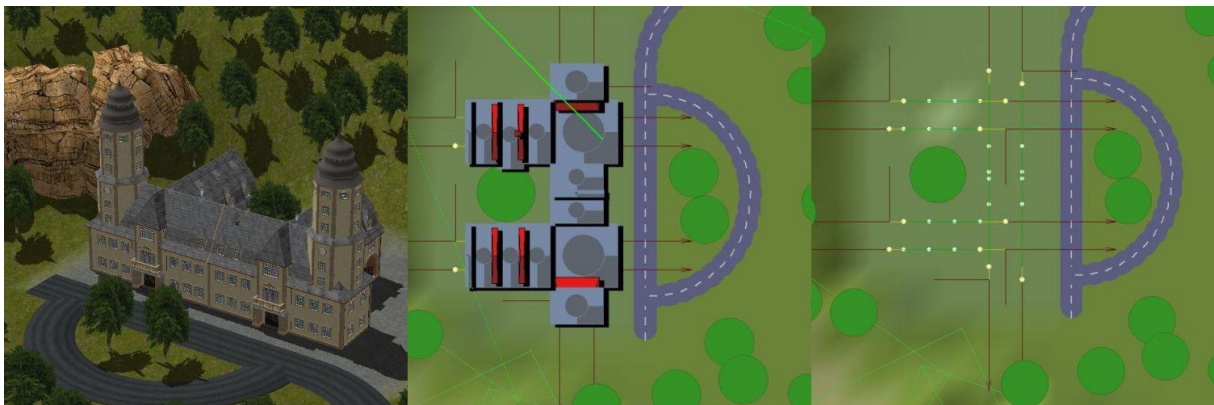
Die Abschlusswand Halle Tür rechts kann mit dem Hallenteil ohne Tor, dem Hallenteil mit Tor und am Hauptteil mit der Seite der Ziegelwand verbunden werden.

Der Schornstein, der Turm in seinen 3 Beleuchtungsvarianten, sowie die Zwischenwand für die Hallen sind Immobilien und können nach Bedarf eingesetzt werden.



Wie man auf dem Bild bereits erkennen kann, ist der Turm und der Schornstein bereits auf der Höhe, indem man sie in diesen Bausatz einsetzt.

Nun noch das Beispiel Kloster auf dem Klosterberg in Bildern.



Hinweis:

Dieser Hausbausatz ist für EEP-Version 10 entwickelt worden. Er kann auch ab EEP 8 genutzt werden, dort kann es aber durch das vorzeitige Umschalten der LOD-Stufen zu Fehldarstellungen kommen. Hierfür übernehme ich keine Garantie.

Abschließende Worte:

Ich habe an diesem Hausbausatz ca. 2 Monate gearbeitet, so wie er jetzt im Shop verkauft wird. Er hat mir manchmal ganz schön den letzten Nerv geraubt, vor allem bei der Arbeit mit den Referenzpunkten (dazu sage ich danke an KL1 und RE1 für die guten Ratschläge und Hinweise). Auch das austüfteln mit der Textur war nicht so einfach und der Weg dahin war sehr steinig. Ich werde diesen Bausatz jedenfalls nicht für Tauschtexturen vorsehen und es ist auch diesbezüglich nichts geplant.

Ich wünsche allen viel Spaß mit diesem Hausbausatz und zeigt mir doch in den Foren was Ihr daraus gemacht habt. Ich bin schon sehr gespannt auf die kommenden Bilder.

Thomas Becker
TB1